

8. නියැදින් (Sample) ඉදිරිපත් කිරීම : නියැදින් සැපයිය යුතු බවට මිල කැඳවීමේ නිවේදනයේ සඳහන් කර ඇත්නම් අන්වාර්යයෙන්ම සියළුම පිරිනැමීම් සඳහා නියැදින් ඉදිරිපත් කළ යුතුය. එම නියැදින් මත ආයතනයේ නම සහ පිරිනැමුම් අංකය නොමැකෙන ලෙස සටහන් කර මිලගණන් විවෘත කිරීමට නියමිත දින එම වේලාවට හෝ ඊට ප්‍රථම භාර දිය යුතුය. නියමිත දින නියමිත වේලාවට පසුව ඉදිරිපත්කරනු ලබන නියැදින් ප්‍රතික්ෂේප කරනු ලැබේ. නියැදින් වෙනුවට වෙනත් ලියකියවිලි එනම් ගුවන්භාර බිල්පත් භාරගනු නොලැබේ.

අ. සාම්පල වශයෙන් ...XXX... බැගින් ඉදිරිපත් කරන්න.

9. මිලගණන්පත් විවෘත කිරීම : ඉදිරිපත් කර ඇති සියලුම මිලගණන්පත් වසනු ලබන දිනය සහ වේලාව අවසානයේදී එම ස්ථානයේදීම විවෘතකරනු ලබන අතර, එම දිනයේදී මිලගණන් විවෘත කරන ස්ථානය වෙත ලංසු තබන්නාට හෝ බලයලත් නියෝජිතයෙකුට පැමිණීමට අවකාශ ඇත.

10. ප්‍රසම්පාදන කමිටු අයිතිය: ඉදිරිපත් කරනු ලබන මිලගණන්පත් සම්පූර්ණ හෝ කොටස් වශයෙන් පිලිගැනීමක් සිදු කිරීම හෝ ප්‍රතික්ෂේප කිරීමේ සම්පූර්ණ අයිතිය ප්‍රසම්පාදන කමිටුව/පුනරුත්ථාපන කොමසාරිස් ජනරාල් සතුවන අතර, එම තීරණය අවසාන තීරණය වේ. සාර්ථක සැපයුම්කරුවන් වෙත නිල වශයෙන් දැනුම් දීමක් සිදු කරන අතර, තෝරා නොගත් සැපයුම්කරුවන් සබැඳිව කිසිදු දැනුම්දීමක් සිදුකරනු නොලැබේ.



ඒඑම්සීබීලිව්ස් අබේසේකර
ලුතිතන් කර්නල්
ප්‍රසම්පාදන නිලධාරී
පුනරුත්ථාපන කොමසාරිස් ජනරාල් වෙනුවට

මම/අප විසින් ඉහත සඳහන් ටෙන්ඩර් කොන්දේසි සඳහා එකඟ වන අතර මා/අප වෙත ටෙන්ඩර් ප්‍රධානය කරනු ලැබුවහොත් භාණ්ඩ/සේවාව නිවැරදි පිරිවිතරයට හා ප්‍රමිතීන්ට අනුව මාගේ මිලගණන්පතෙහි දක්වා ඇති සැපයීම් කාලසීමාව හෝ ලබා දෙනු ලබන කාලසීමාව තුළදී සැපයීමට මා/අප සමාගම ක්‍රියාකරනු ලබන බවට එකඟ වනු ලැබේ.

.....
අත්සන

.....
ඉහත සඳහන්කර ඇති අයගේ සම්පූර්ණ නම

.....
ආයතනයේ නම

.....
ආයතන නිල මුද්‍රාව

දේශීය වශයෙන් භාරදෙනු ලබන භාණ්ඩ/සේවා සඳහා මිලගණන් උප ලේඛණය

අ:අ	විස්තරය	ප්‍රමාණය	වෙළඳ නාමය	පිරිවිතරය	වගකීම් කාල සීමාව	එකක මිල (රු.)	සම්පූර්ණ මුදල (රු.)
1	කොමඩ් (සියලු උපාංග සහිතව)	03		ඇමුණුම "අ" හි සඳහන් පරිදි විය යුතුය.			
	එකතුව රු. (වැට් රහිත)						
	18% වැට් බදු						
	සම්පූර්ණ එකතුව රු. (වැට් සහිත)						

1. මිල වලංගු කාල සීමාව (දින 60ක් හෝ ඊට වැඩි) :.....

2. භාණ්ඩ සැපයීමට ගතවන කාලය :.....

සැ.යු: ටෙන්ඩරය අනුමත වුවහොත් මිලදී ගැනීමේ ඇණවුම නිකුත් කළ දින සිට දින 14ක් ඇතුළත අළුත්වැඩියාව සිදුකර නිම කළ යුතුයි.

3. ප්‍රවාහනය සම්බන්ධ තොරතුරු:

4. ආයතනයේ නම : :.....

5. ලිපිනය:.....

6. දුරකථන අංකය:.....

7. ෆැක්ස් අංකය:.....

8. විද්‍යුත් තැපැල් ලිපිනය:.....

9. එකතු කල අගය මත බදු ලියාපදිංචි අංකය:.....

10. ආයතනයේ නිල මුද්‍රාව :.....

11. ලංසු ඉදිරිපත් කරන්නාගේ අත්සන:.....

12. ලංසු ඉදිරිපත් කරන්නාගේ නම:.....

13. දිනය:.....

14. මිල කැඳවීමේ නිවේදනය ලබාගත් ආකාරය :.....

15. ඔබ ආයතනය භාණ්ඩ/සේවා සැපයුම් ආයතනයක් වශයෙන් දිස්ත්‍රික් හෝ ප්‍රාදේශීය ලේකම් කාර්යාලයක ලියාපදිංචි වී ඇති/නැති බව :.....

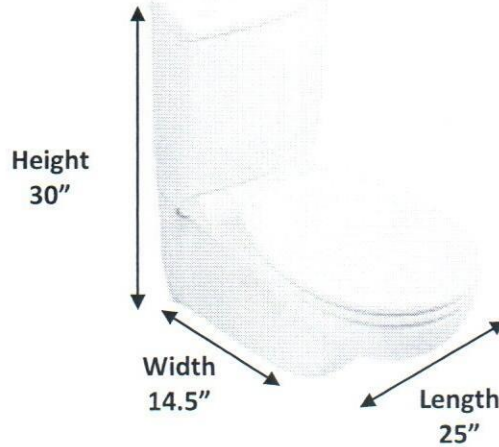
සැලකිය යුතුයි

- වට්ටම් මුදලක් ලබාදෙන්නේ නම් එම වට්ටම් මුදල අඩු කර මිලගණන් ඉදිරිපත් කළ යුතුයි.
- විද්‍යුත් තැපැල් හා ෆැක්ස් මාර්ගයෙන් ලැබෙන මිල ගණන්පත් නොසලකා හරිනු ලැබේ.
- විමසීම :011-2577457
- මිලගණන්පත් පහත ලිපිනයට ලියාපදිංචි තැපෑලෙන් හෝ ගෙනවිත් භාර දිය හැකිය.
අංක :462/2, කඩුවෙල පාර, ගනහේන, බත්තරමුල්ල



ඒඑම්ඩබ්ලිව්පී අබේසේකර
ලුතිතන් කර්නල්
ප්‍රසම්පාදන නිලධාරී
පුනරුත්ථාපන කොමසාරිස් ජනරාල් වෙනුවට

Close Coupled Commode (With all fitting and accessories)



S/N	Dimension	Specification	Bidder specification
01	Brand	Specify
02	Colour	White
03	Material	Ceramic
04	Flush type	Dual flush (4.5/3L)
05	Dimensions	L - 633 mm, H - 775 mm, W - 365 mm,
06	S-trap set out (with vario pan connector)	90 mm - 170 mm
07	P - trap set out	185 mm
08	Type	Wall mount
09	Other Specifications	Bottom left or right inlet, box rim